

d:dicate™ 4018F 超心型话筒

适用于讲台、桌面、悬吊以及落地支架安装

选配附件



MMP-FGS 落地话筒杆带放大器，单话筒高杆



MMP-FGT 落地话筒杆带放大器，双话筒高杆



MMC4018 超心型话筒头



MMC4011 心型话筒头



MMC2011 双振膜心型话筒头



DUA0020 海绵防风罩



DAO4010 带超薄卡侬母头的话筒线



DPA-KM29376 桌面底座



TSM4001 桌面防振底座
(详见第6页)

- MMP-FGS/ FJS 落地话筒杆带放大器，单话筒杆
- MMP-FGT 落地话筒杆带放大器，双话筒杆
- MMP-F 模块式有源话筒杆，18 cm (7 in) ，30 cm (12 in) ，45 cm (18 in) ，75 cm (30 in) 或 120 cm (47 in)
- MMC4011 心型话筒头
- MMC2011 双振膜心型话筒头
- MMC4007 全指向话筒头，12 mm (0.5 in)
- MMC2006 双振膜全指向话筒头
- MMC4015 宽心型话筒头
- MMC4017 枪式话筒头
- DUA0020 防风罩 直径19 mm (0.75 in) ，长度 56 mm (2.2 in)
- DUA0028 防风罩 直径19 mm (0.75 in) ，长度 72 mm (2.8 in) (仅用于MMC2011)
- DAO4010 带超薄卡侬母头的话筒线，10 米 (33 ft)
- DAO4020 带超薄卡侬母头的话筒线，20 米 (66 ft)
- SJS4001 连接旋钮，单杆
- SJT4001 连接旋钮，双杆
- DUA0250 落地底座，直径250 mm (9.8 in)
- DPA-KM29376 K&M 桌面底座
- TSM4001 桌面防振底座

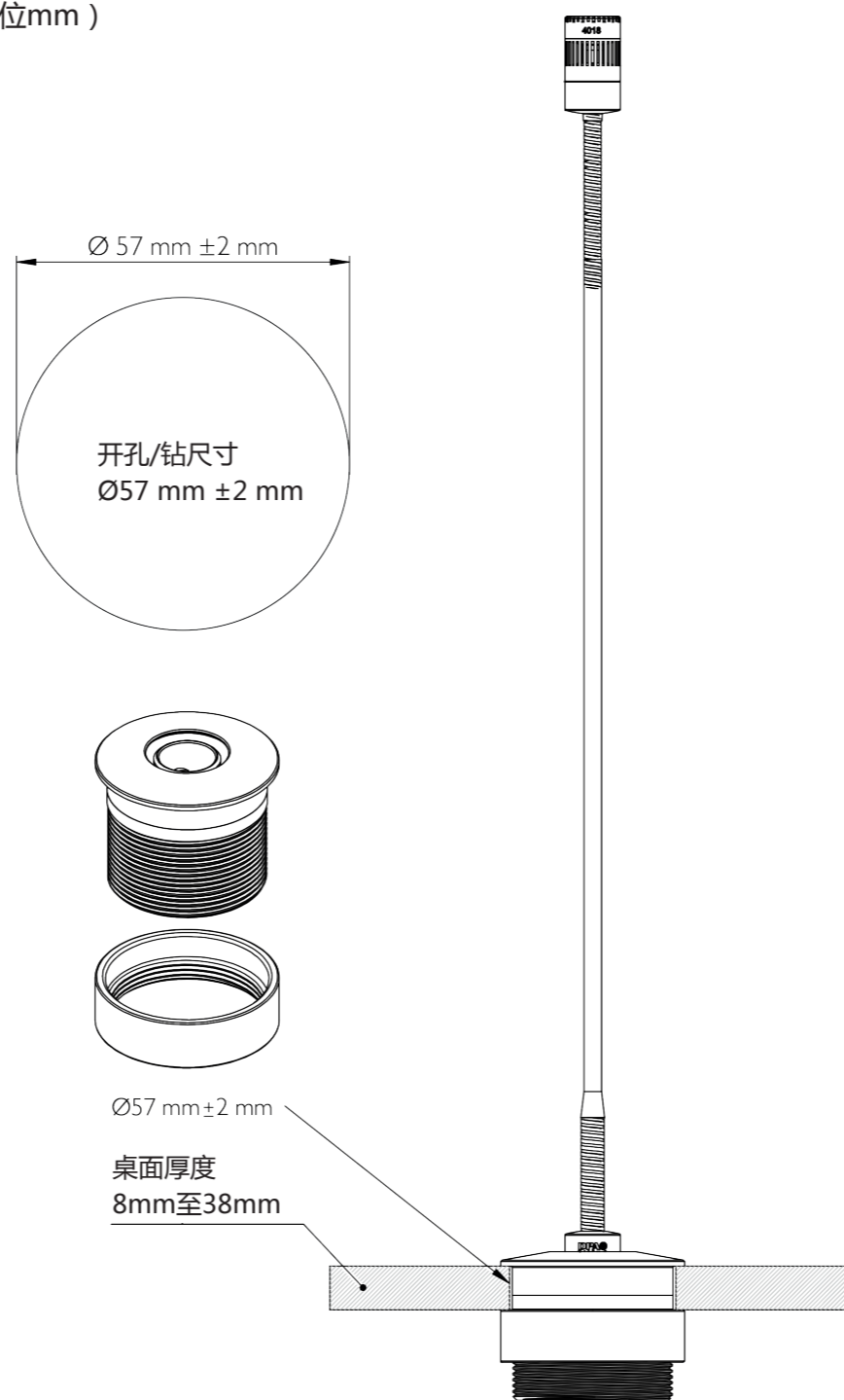
TSM4001 桌面防振底座

TSM4001是固定式话筒底座，可在任何讲台或桌面内嵌安装，并能保证最佳的防振效果。它针对d:screet™和d:dicate™系列话筒与鹅颈杆的重量和尺寸进行了优化。

竖直的软质部分可吸收摩擦产生的振动，水平的晃动也被有效控制，防止话筒杆碰到底座。

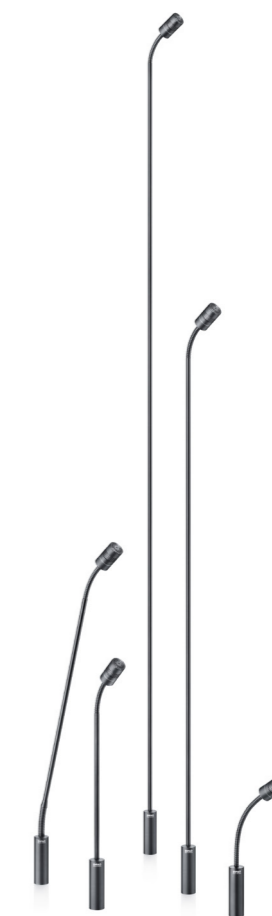
桌面防振底座外观设计时尚，与d:screet™和 d:dicate™系列话筒的北欧风格协调一致。

尺寸图 (单位mm)



d:dicate™ 4018F 超心型话筒

适用于讲台、桌面、悬吊以及落地支架安装



主要特性

- 极低的底噪与自然的人声
- 极佳的方向性和噪声隔离度
- 易受控制的超心型形态
- 各方向频响一致音色统一
- 讲台及落地话筒的终极选择
- 模块化设计灵活性强

配置

d:dicate™ 4018F 超心型话筒有多种变化形式。

颜色：黑色
接口：卡侬

长度：此话筒的标准长度*在20cm (8in) 至122cm (48in) 之间*

- 20 cm (8 in) 全鹅颈
- 32 cm (13 in) 仅顶部鹅颈
- 47 cm (18 in) 顶部和底部鹅颈
- 77 cm (30 in) 仅顶部鹅颈
- 122 cm (48 in) 仅顶部鹅颈

*以上长度包括XLR插头和MMC4018话筒头，也可根据长度和鹅颈位置按需定制。

d:dicate™ 4018F 超心型话筒

适用于讲台、桌面、悬吊以及落地支架安装

技术参数

指向特性

超心型

工作原理

压差式

话筒类型

预极化电容

频响范围

20 Hz – 20 kHz

频响范围, ±2 dB, 距离30 cm处

40 Hz – 18 kHz

灵敏度, ±2 dB在1 kHz处

12 mV/Pa ; -38.4 dB re. 1 V/Pa

等效噪声电平, A加权

16 dB (A) re. 20 µPa (最高19 dB (A))

等效噪声电平, ITU-R BS.468-4标准

23 dB

信噪比 (A加权), 1kHz在1Pa下 (94 dB SPL)

78 dB (A)

总谐波失真 (THD)

< 1%, 峰值高达137 dB SPL

动态范围

121 dB

削波前最大声压级

142 dB

输出阻抗

100 Ω

线缆支持长度

长达100 m (328 ft)

输出平衡原理

阻抗平衡

共模抑制比

>40 dB

供电方式 (达到全性能)

48 V幻象供电 ±4 V

电流消耗

3.5 mA

连接头

3针卡侬公头。针脚1: 接地, 针脚2: 正相位信号, 针脚3:

负相位信号

颜色

亚光黑色

极性

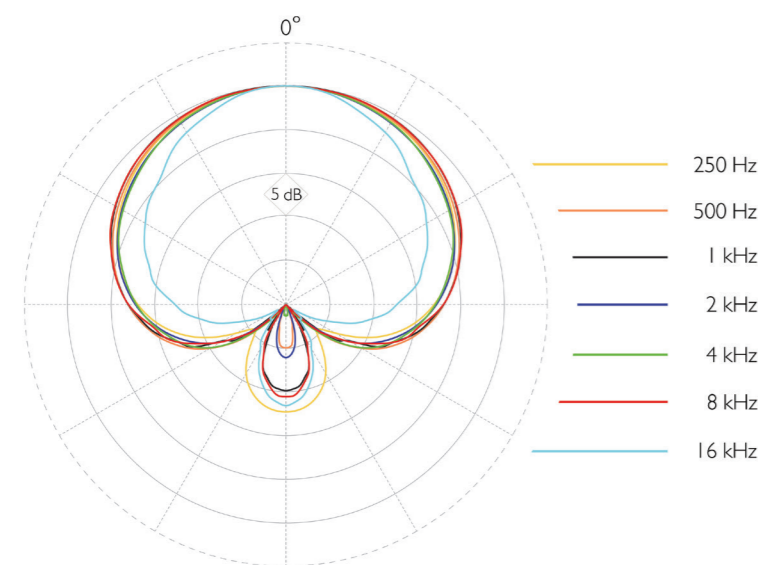
针脚2为正极

工作温度

-40°C 至 45°C (-40°F 至 113°F)

相对湿度

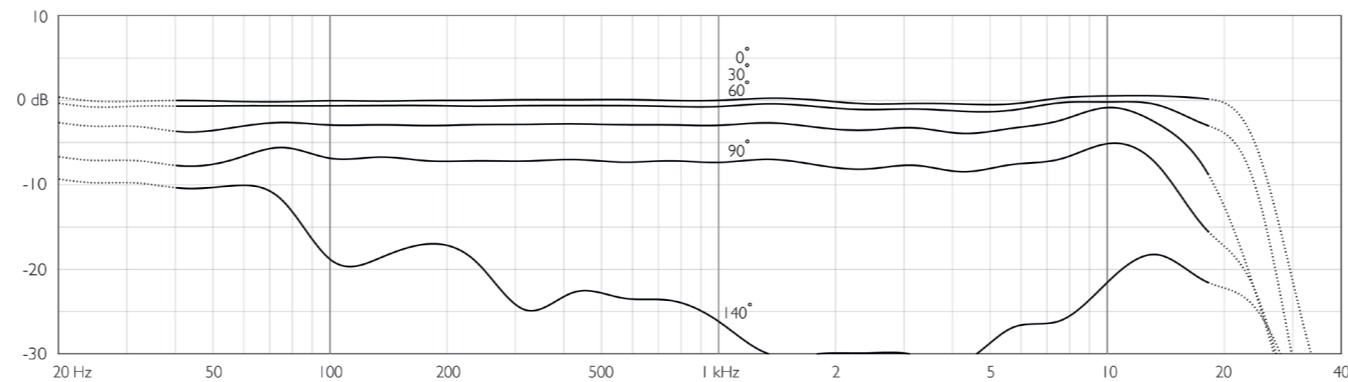
高达90%



d:dicate™ 4018F 超心型话筒指向特性图

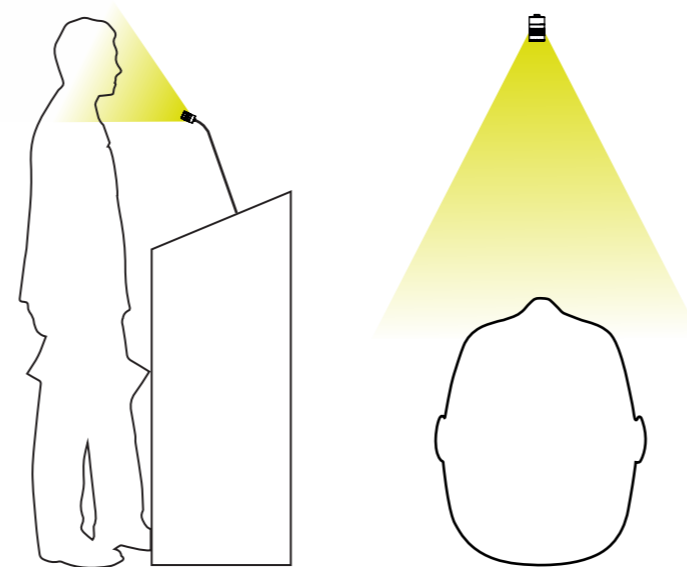
d:dicate™ 4018F 超心型话筒

适用于讲台、桌面、悬吊以及落地支架安装



d:dicate™ 4018F 超心型话筒在30厘米处各角度的频率响应图

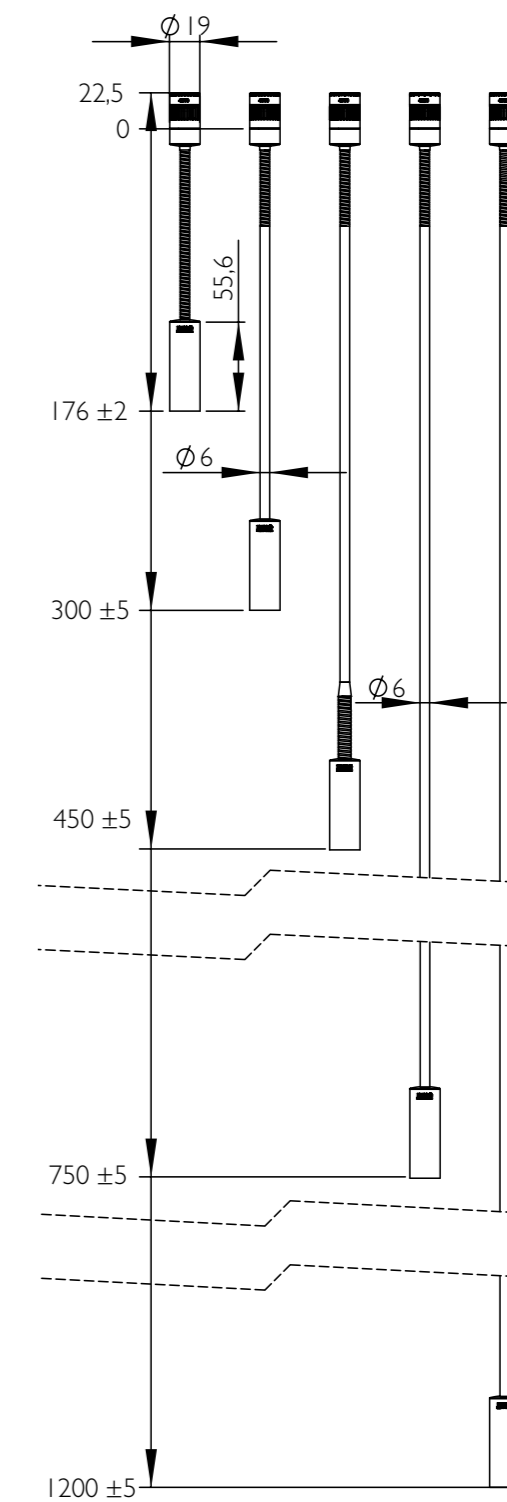
覆盖区域



d:dicate™ 4018F 超心型话筒

适用于讲台、桌面、悬吊以及落地支架安装

尺寸图 (单位mm)



标配附件

MMC4018 超心型话筒头

MMP-F 模块式有源话筒杆

UA0639 话筒夹

DUA0020 海绵防风罩直径19 mm (0.75 in), 长度56 mm (2.2 in)